

## Vivenis

### ééngreeps badmengkraan opbouw

Oppervlakte finish: **chrom** Artikelnummer: **75420000**



#### Beschrijving

- voorsprong uitloop 216 mm
- hartafstand 150 ± 12 mm
- straalsoort mengkraan: WaterfallStream
- maximale doorstroomhoeveelheid bij 3 bar: 19,4 l/min
- keramisch kardoes
- SafetyFunctie instelbare heetwaterbegrenzing
- drukregelaar Select met automatische reset
- met geïntegreerde zekerheidscombinatie EN 1717
- incl. s-koppelingen en rozetten
- Kiwa K6161\_Mechanical Mixers EN817

#### Artikeldetails

Vrijblijvende advies  
verkoopprijs excl. BTW 305,20 €

Vrijblijvende advies  
verkoopprijs incl. BTW 369,29 €

#### Technologie



#### Designprijzen



reddot winner 2021

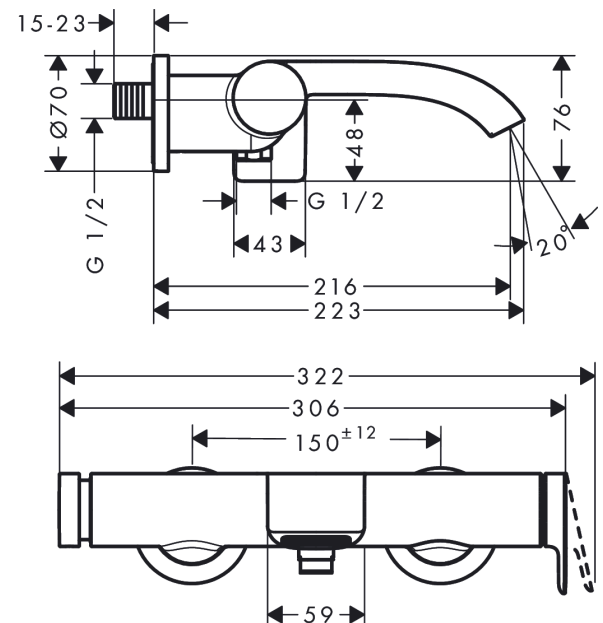


GERMAN  
DESIGN  
AWARD  
WINNER  
2022

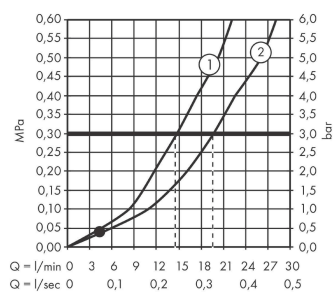
#### Productfoto



#### Maattekening



#### Doorstroomdiagram



- ① Uitlaat douche
- ② Uitlaat bad

**Vivenis**

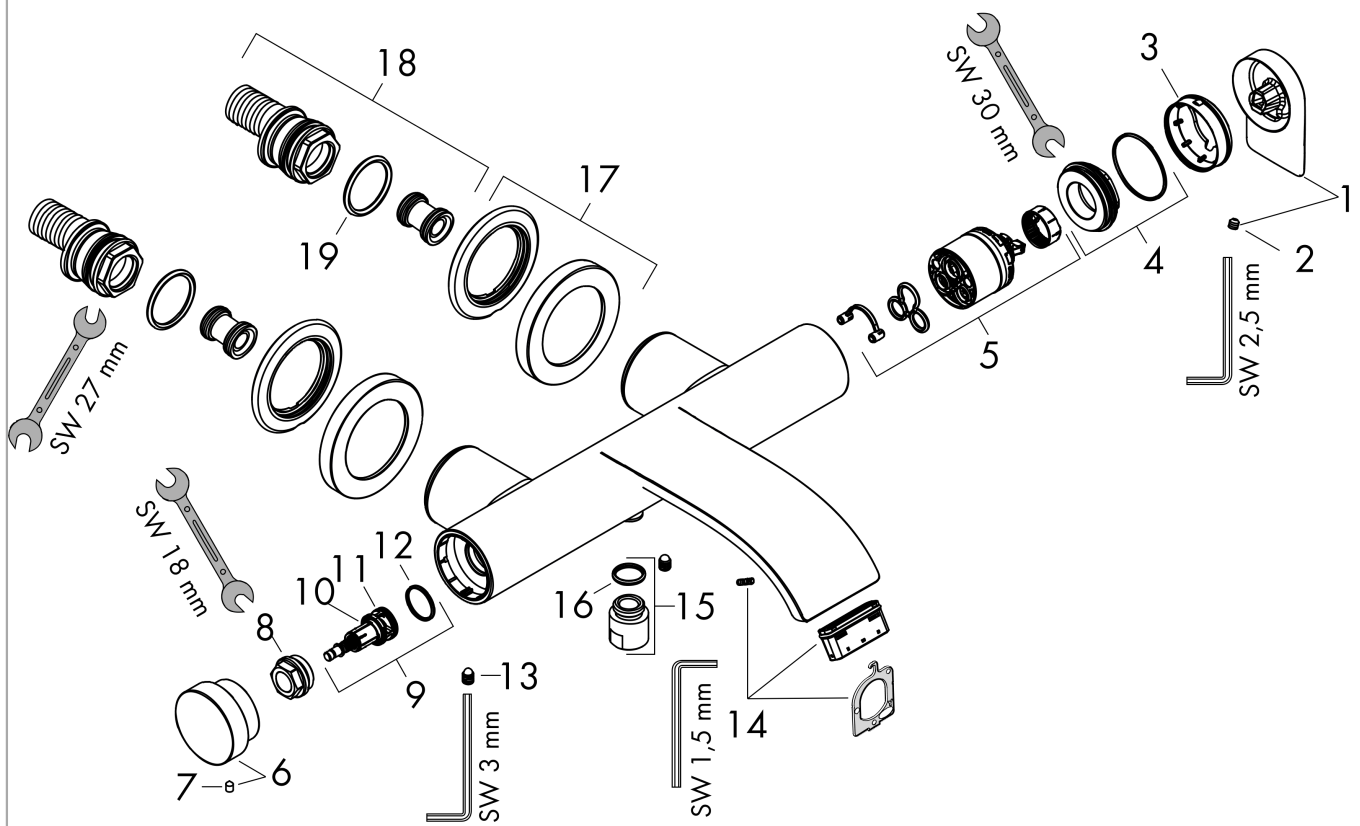
**ééngreeps badmengkraan opbouw**

Oppervlakte finish: **chrom** Artikelnummer: **75420000**



**Explosietekening**

Bouwjaar: >06/21



**Vivenis****ééngreeps badmengkraan opbouw**Oppervlakte finish: **chrom** Artikelnummer: **75420000****Reserveonderdelenlijst**

Bouwjaar: &gt;06/21

<b>Regel</b>	<b>Beschrijving</b>	<b>Artikelnummer</b>	<b>Prijs incl. BTW</b>	<b>VE</b>
1	greep	94375000	-	1
2	inbusschroef M5x5	98446000	-	1
3	afdekkap	94370000	-	1
4	moer	93995000	-	1
5	kardoes compl.	93895000	-	1
6	drukknop	94369000	-	1
7	inbusschroef M4x6	97767000	-	1
8	moer	94367000	-	1
9	omstelling compl.	94368000	-	1
10	O-ring 12x1,5	98430000	-	1
11	O-ring 15x1,5	92118000	-	1
12	O-ring 17x1,5	98137000	-	1
13	schroef	94366000	-	1
14	perlator compl.	93916000	-	1
15	aansluiting	95392000	-	1
16	O-ring 14x2	98129000	-	1
17	rozet Ø 70 mm	94365000	-	1
18	S-koppelingenset	95772000	-	1
19	O-ring 29x3	98371000	-	1